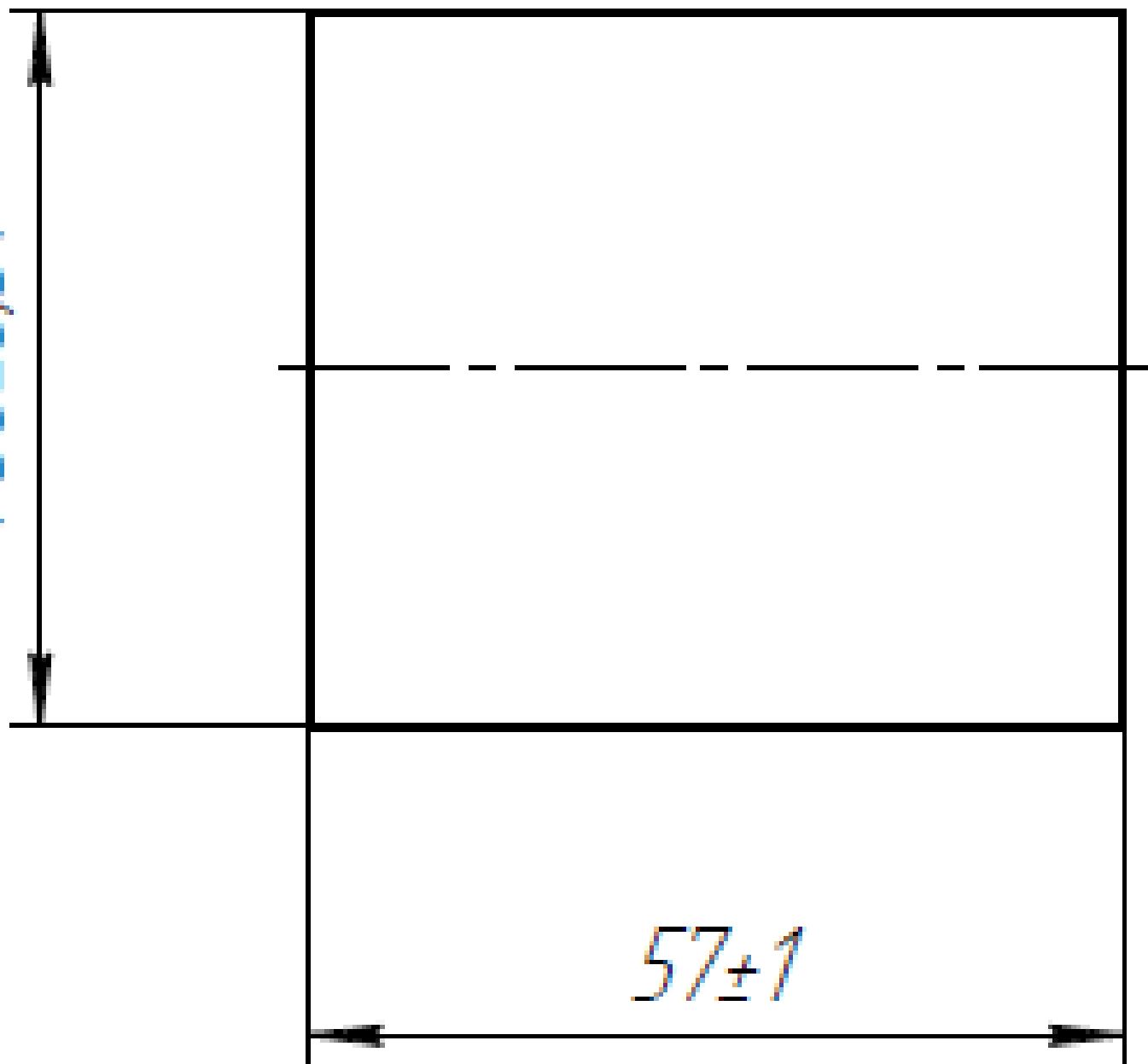
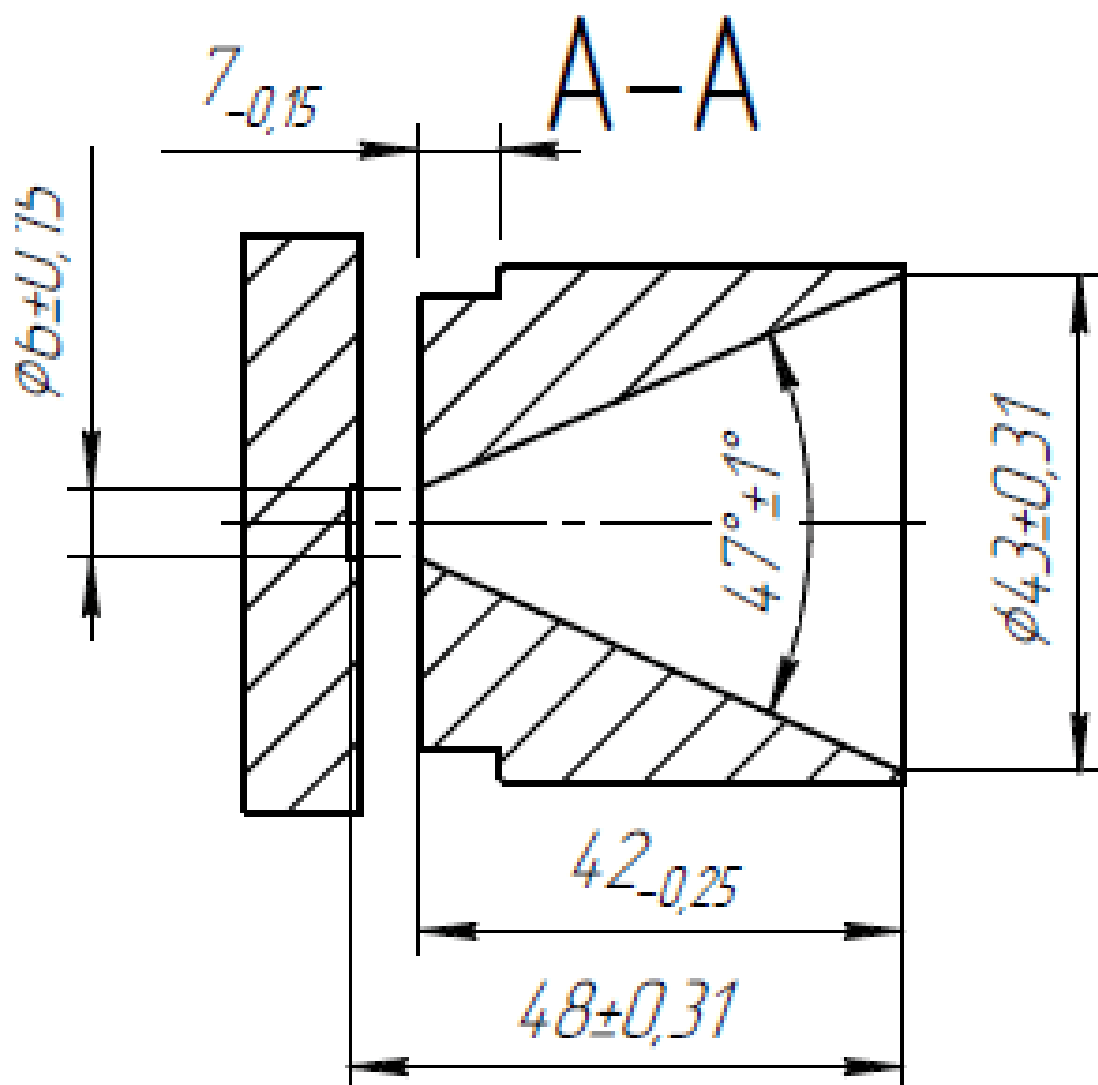
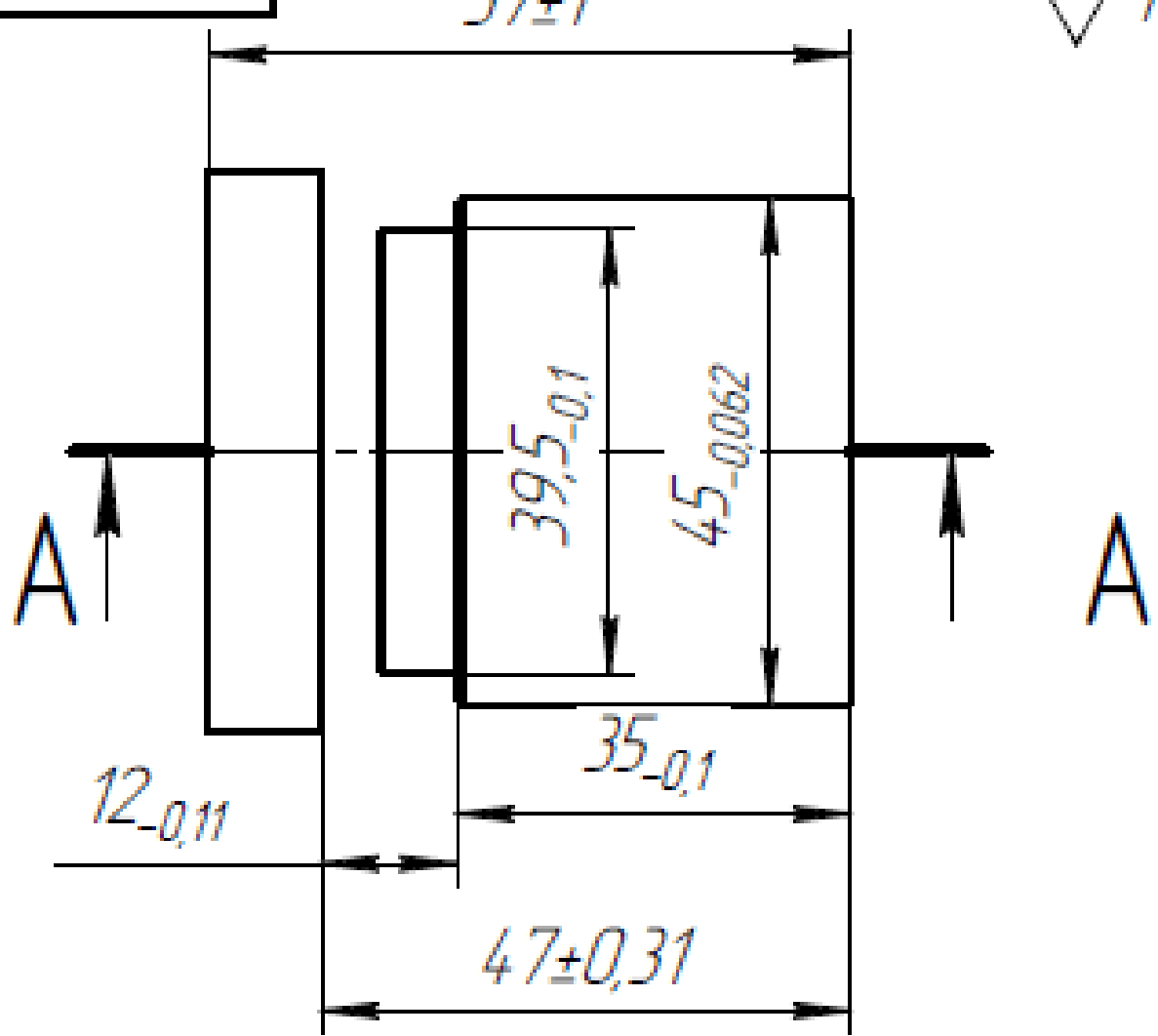
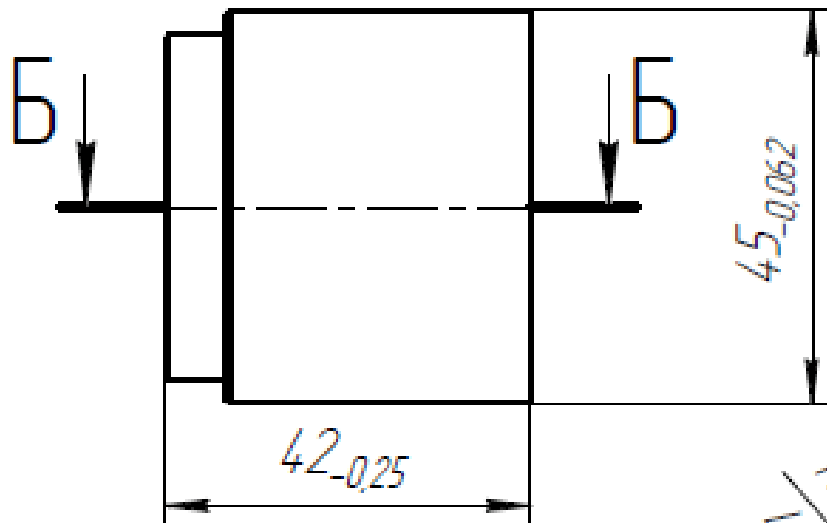


$\varnothing 50 \pm 0,31$

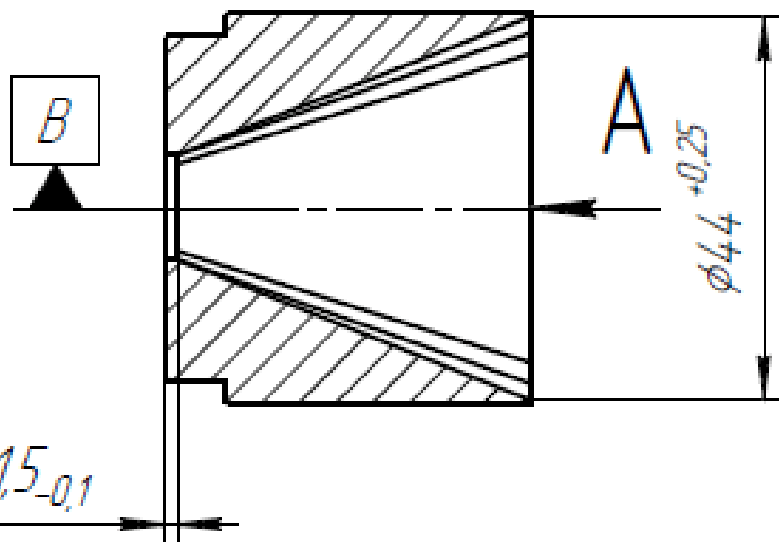


$57 \pm 1$





Б-Б



$R1_{+0,06}$   
4x места

